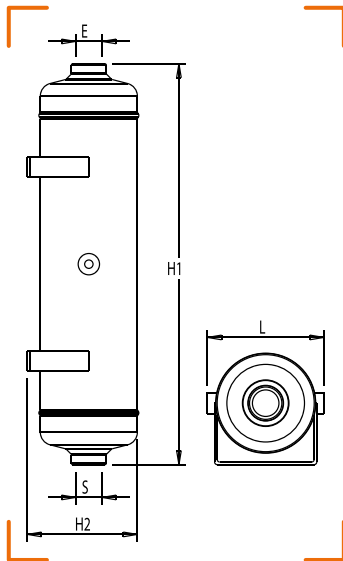




CAPACITÉ TAMPON



CARACTÉRISTIQUES TECHNIQUES

Divers : Capacité tampon montage horizontal ou vertical, livrée avec bouchon sur les 2 piquages.
Se reporter au cahier technique pour des caractéristiques techniques complètes

CAPACITÉ	ENTRÉE FEMELLE (E)	SORTIE FEMELLE (S)	2 PIQUAGES MANOMÈTRE PRISE DE PRESSION	L	H1	H2	NF	RÉF.
10 l	Cylindrique 1"1/4	Cylindrique 1"1/4	1/4"	185	630	170		2420-010
25 l	Cylindrique 1"1/2	Cylindrique 1"1/2	1/4"	285	630	265		2420-025
50 l	Cylindrique 1"1/2	Cylindrique 1"1/2	1/4"	260	845	320		2420-050
100 l	Cylindrique 2"	Cylindrique 2"	1/4"	390	1150	380		2420-100