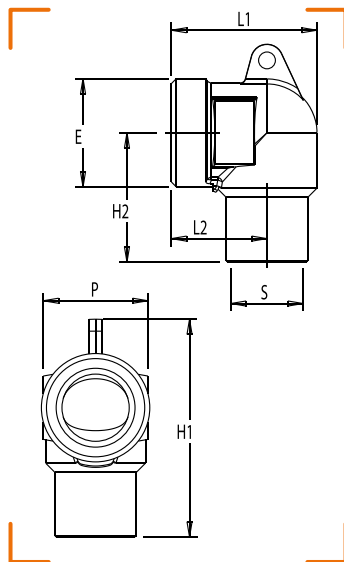





COUDE 90° MÂLE À JPG À BRASER SUR CUIVRE POUR COFFRET S2200



CARACTÉRISTIQUES TECHNIQUES

Normes : NF E 29-532 / NF EN 1254-1

Température : -20°C à +60°C

CALIBRE	ENTRÉE MÂLE (E)	SORTIE CU (S)	COMPATIBLE AVEC RÉGULATEUR	L1	L2	P	H1	H2	NF	RÉF.
25	JPG 1"1/4	Cu Ø 28	BCH 30	56	37	41	84	50		0771-080