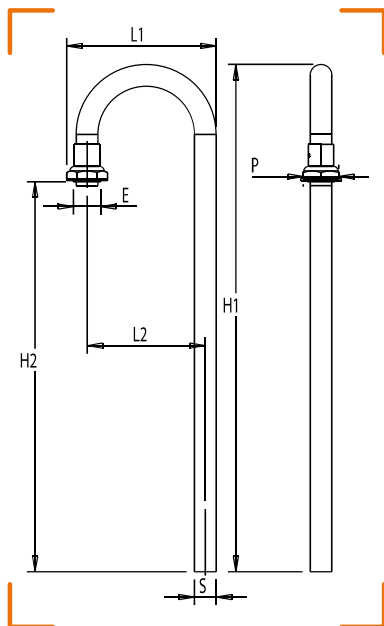




CROSSE DE SORTIE COUDÉE 180° FEMELLE À JPC À BRASER SUR CUIVRE COMPATIBLE AVEC COFFRET S300



CARACTÉRISTIQUES TECHNIQUES

Normes : NF E 29-532

Température : -20°C à +60°C

CALIBRE	ENTRÉE FEMELLE ÉCROU (E)	SORTIE CU (S)	RACCORDÉMENT AU COMPTEUR TYPE	ENTRAXE COMPTEUR	L1	L2	P	H1	H2	MARQUE	RÉF.
20	JPC 20	Cu Ø 22	G4	110	152	120	36	504	396		0777-020
20	JPC 20	Cu Ø 28	G4	110	155	120	36	526	404		0777-023