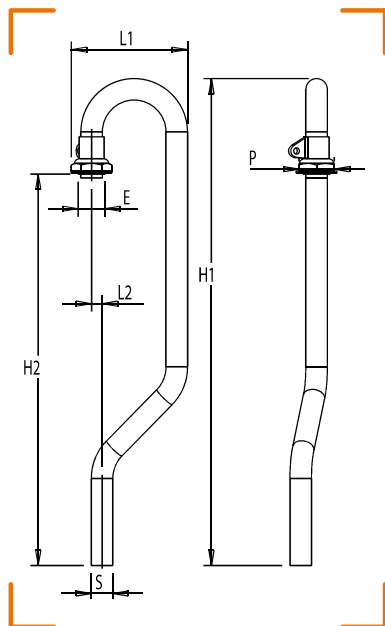




CROSSE DE SORTIE COUDÉE 180° FEMELLE À JPC CONTRE-COUDÉE À BRASER SUR CUIVRE

COMPATIBLE AVEC COFFRET S2400 OU S300



CARACTÉRISTIQUES TECHNIQUES

Normes : NF E 29-532

Température : -20°C à +60°C

Divers : Livré avec joint aramide

CALIBRE	ENTRÉE FEMELLE ÉCROU (E)	SORTIE CU (S)	COMPATIBLE AVEC COFFRET	RACCORDEMENT AU COMPTEUR TYPE	ENTRAXE COMPTEUR	L1	L2	P	H1	H2	MARQUE	RÉF.
20	JPC 20	Cu Ø 22	S2400	G4		119	11	36	498	400		0778-022
20	JPC 20	Cu Ø 28	S2400	G4		122	11	36	501	400		0778-025
20	JPC 20	Cu Ø 22	S300	G4	160	121	70	36	482	404		0778-021
20	JPC 20	Cu Ø 28	S300	G4	160	124	70	36	513	404		0778-024
32	JPC 32	Cu Ø 35	S300	G6 / G10	250	137	22	50	557	456		0778-027