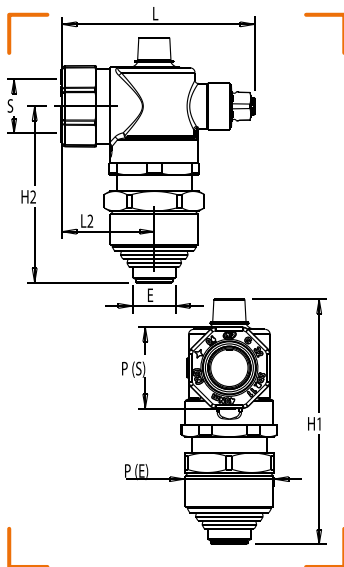




PRISE DE BRANCHEMENT COUDÉE 90° À VISSER SUR FONTE POUR TUBE PE



CARACTÉRISTIQUES TECHNIQUES

Normes : NF EN 1555-3+A1
Température : -20°C à +60°C

CALIBRE	TARAUDAGE SUR FONTE (E)	SORTIE PE (S)	L1	L2	P	H1	H2	NF	RÉF.
20	Cylindrique 3/4"	PE Ø 32	118	57	E 55 / S 50	150	108		1060-084
25	Cylindrique 1"	PE Ø 32	118	57	E 55 / S 50	150	108		1060-085
32	Cylindrique 1 1/4"	PE Ø 40	131	69	E 55 / S 55	150	108		1060-086
50	Cylindrique 2"	PE Ø 63	146	89	E 75 / S 70	206	146		1060-087