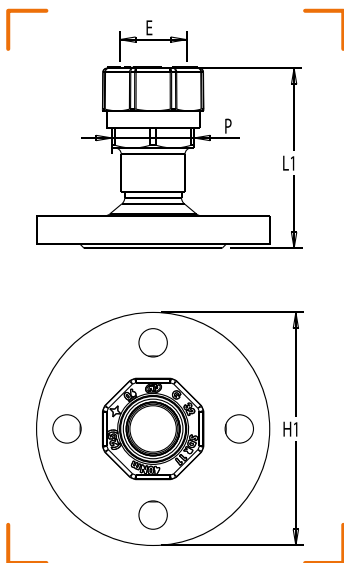




RACCORD À BRIDE PN10 POUR TUBE PE



CARACTÉRISTIQUES TECHNIQUES

Normes : NF EN 1555-3+A1

Température : -20°C à +60°C

Divers : Sortie poste de détente

CALIBRE	ENTRÉE PE (E)	L1	P	H1	NF	RÉF.
25	PE Ø 32	89	41	115		1130-099
32	PE Ø 40	111	46	140		1130-000
50	PE Ø 63	96	X	164		1130-001