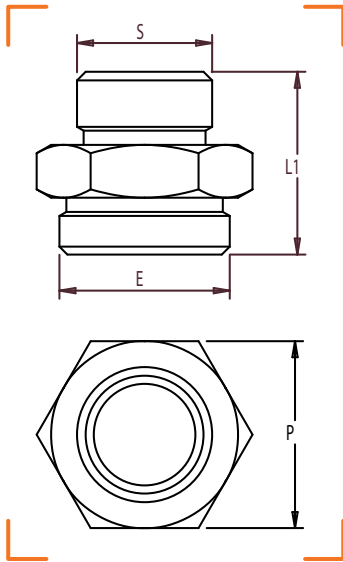




MAMELON MÂLE À JSC ET FILETAGE MÂLE CYLINDRIQUE



CARACTÉRISTIQUES TECHNIQUES

Température : -20°C à +60°C

CALIBRE	ENTRÉE MÂLE (E)	SORTIE MÂLE (S)	L1	P	NF	RÉF.
25	JSC 1"1/4	Cylindrique 1"	45	46		2160-025
32	JSC 1"1/2	Cylindrique 1"1/4	48	56		2160-032