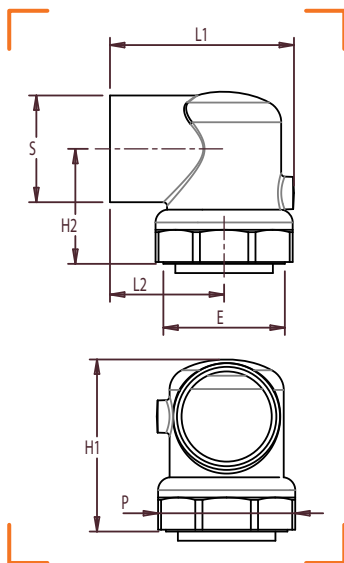




RACCORD COUDÉ 90° FEMELLE À JPG POUR TUBE CUIVRE



CARACTÉRISTIQUES TECHNIQUES

Normes : NF EN 29-532 / NF EN 1254-1

Température : -20°C à +60°C

Divers : Coude compatible avec les sorties de batteries de régulateurs de 50 à 120 m³/h

CALIBRE	ENTRÉE FEMELLE ÉCROU (E)	SORTIE CU (S)	L1	L2	P	H1	H2	NF	RÉF.
50	JPG 2"1/4	Cu Ø 54	100	62	75	94	63		2450-054