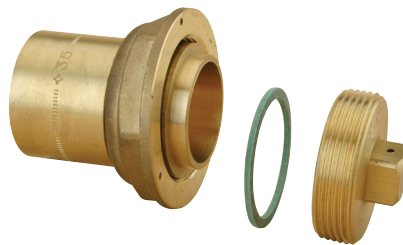
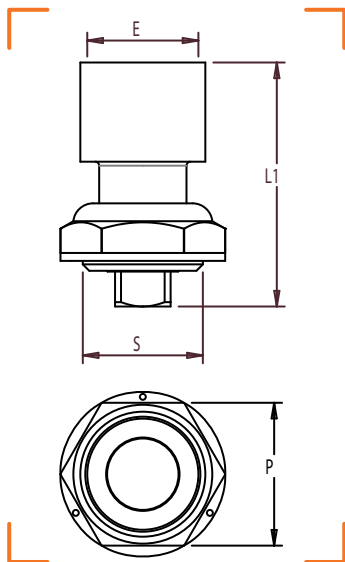




BOUCHON 3 PIÈCES FEMELLE À JPC À BRASER SUR CUIVRE



CARACTÉRISTIQUES TECHNIQUES

Normes : NF E 29-532 / NF E 1254-1

Température : -20°C à +60°C

CALIBRE	ENTRÉE CU (E)	SORTIE FEMELLE ÉCROU (S)	DIMENSION CARRÉ	L1	P	NF	RÉF.
20	CU Ø 28	JPC 20	14	62	36		2550-028
32	CU Ø 35	JPC 32	14	72	50		2550-035
50	CU Ø 54	JPC 50	22	96	70		2550-054