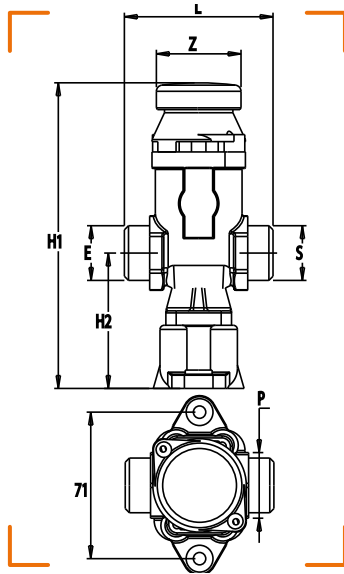




ROBINET COUP DE POING



CARACTÉRISTIQUES TECHNIQUES

Normes : NF E 29-142

Température : -20°C à +60°C

Divers : Livré avec clé de réarmement (réf. 0220-018)

CALIBRE	ENTRÉE MÂLE (E)	SORTIE MÂLE (S)	L	P	H1	H2	Z	NF	CE	RÉF
15	JSC 3/4"	JSC 3/4"	72	32	155	65	41			7915-761
25	JSC 1"1/4	JSC 1"1/4	110	46	150	65	41			7925-762